



МІНІСТЕРСТВО ОСВІТИ І НАУКИ УКРАЇНИ  
НАЦІОНАЛЬНИЙ АвіАЦІЙНИЙ УНІВЕРСИТЕТ

# НАКАЗ

16.06.2022

Київ

№

175/09

Про зміни в освітньо-професійних програмах  
ID ЄДЕБО 7676, ID ЄДЕБО 7261,  
навчальних планах на їх основі

Відповідно до пункту 2 частини другої статті 16, частини п'ятої статті 10 Закону України «Про вищу освіту», пункту 4.3 Положення про освітні програми Національного авіаційного університету, уведеного в дію наказом ректора від 07.05.2020 № 148/од, наказу ректора від 09.02.2022 № 063/од «Про щорічний перегляд освітньо-професійних програм», на підставі службових записок завідувача випускової кафедри, з метою провадження освітнього процесу в університеті згідно з вимогами та рекомендаціями нормативних документів, задоволення потреб та інтересів здобувачів вищої освіти та заінтересованих сторін (стейкхолдерів)

НАКАЗУЮ:

1. Внести зміни в опис освітньо-професійної програми (далі – ОПП) «Організація перевезень і управління на транспорті (повітряному) першого (бакалаврського) рівня вищої освіти (ID ЄДЕБО 7676) за спеціальністю 275 «Транспортні технології (на повітряному транспорті)», затвердженої Вченою радою університету 24.03.2021, протокол № 3, навчальні плани підготовки здобувачів вищої освіти на її основі (додаток 1).
2. Внести зміни в опис ОПП «Організація перевезень і управління на транспорті (повітряному) другого (магістерського) рівня вищої освіти (ID ЄДЕБО 7261) за спеціальністю 275 «Транспортні технології (на повітряному транспорті)», затвердженої Вченою радою університету 24.03.2021, протокол № 3, навчальні плани підготовки здобувачів вищої освіти на її основі (додаток 2).
3. Завідувачу випускової кафедри та гарантам освітньо-професійних програм, зазначених у п.1 та п.2 цього наказу забезпечити врахування внесених змін в навчально-методичному забезпеченні освітніх компонентів.
4. Увести в дію зміни, зазначені в п.1. та п.2 цього наказу, з 01.07.2022.
5. Контроль за виконанням наказу покласти на проректора з навчальної роботи Анатолія Полухіна.

Ректор

Максим ЛУЦЬКИЙ



021051

Додаток 1  
до наказу ректора НАУ  
№ 06 2022 № 175/08

Зміни в описі ОПП «Організація перевезень і управління на транспорті (повітряному)» першого (бакалаврського) рівня вищої освіти (ID ЄДЕБО 7676) за спеціальністю 275 «Транспортні технології (на повітряному транспорті)», галузі знань 27 «Транспорт», навчальних планах на її основі

1. До п. 1.4. «Тип диплому та обсяг освітньо-професійної програми» додати речення: «Періоди навчання іноземних студентів визначаються окремими наказами університету відповідно до нормативних документів в сфері вищої освіти».

2. Пункт 1.8. «Передумови» профілю ОПП викласти у такій редакції: «Вступ на навчання на освітньо-професійну програму обсягом 240 кредитів ЄКТС здійснюється на базі повної загальної середньої освіти».

На базі ступеня «молодший бакалавр» (освітньо-кваліфікаційного рівня «молодший спеціаліст») заклад вищої освіти має право визнати та перерахувати не більше ніж 120 кредитів ЄКТС, отриманих в межах попередньої освітньої програми підготовки молодшого бакалавра (молодшого спеціаліста);

На основі ступеня «фаховий молодший бакалавр» заклад вищої освіти має право визнати та перерахувати не більше ніж 60 кредитів ЄКТС, отриманих за попередньою освітньою програмою фахової передвищої освіти.

Приєм на основі ступенів «молодший бакалавр», «фаховий молодший бакалавр» або освітньо-кваліфікаційного рівня «молодший спеціаліст» здійснюється за результатами зовнішнього незалежного оцінювання в порядку, визначеному законодавством».

3. Розділ 3. «Форма атестації здобувачів вищої освіти» викласти у новій редакції:

Форми атестації здобувачів вищої освіти	Атестація здійснюється у формі єдиного державного кваліфікаційного іспиту та публічного захисту кваліфікаційної роботи
Вимоги до єдиного державного кваліфікаційного іспиту	Єдиний державний кваліфікаційний іспит передбачає оцінювання досягнень результатів навчання, визначених стандартом вищої освіти та освітньою програмою з урахуванням особливостей функціонування видів транспорту.
Вимоги до кваліфікаційної роботи	Кваліфікаційна робота має передбачати розв'язання складної спеціалізованої задачі або актуальної практичної проблеми у сфері транспортних технологій (за відповідною спеціалізацією) на основі сучасних економіко-технологічних підходів. Кваліфікаційна робота не повинна містити академічного плагіату, фабрикації,

фальсифікації.  
Кваліфікаційна робота має бути оприлюднена на офіційному сайті закладу вищої освіти чи його структурного підрозділу, або у репозитарії закладу вищої освіти.

4 У частині «Обов'язкові компоненти ОПП» пункту 2.1. «Перелік компонентів, 240 кредитів ЄКТС» опису ОПП, навчальних планах на її основі: НБ-7-275.04-1/21, НБ-7-275.04-1/21-стн, НБ-7-275.04-1/21-і, НБ-7-275-13/21, НБ-047-275.04/20 (ВІСП), НБ-047-275.04/21 (ВІСП):

4.1.Замінити код обов'язкового компоненту ОК 49 «Кваліфікаційна робота» на ОК 50 та встановити його обсяг у кредитах ЄКТС – 6,0.

4.2.Додати ОК 49 «Єдиний державний кваліфікаційний іспит» та встановити його обсяг у кредитах ЄКТС – 1,5.

5. В навчальних планах СВ-7-275.04-1/21, СВ-7-275.04-1/21-fs:

5.1. Для форми атестації здобувачів вищої освіти «Qualification Paper» встановити обсяг у кредитах ЄКТС – 6,0.

5.2. Додати форму атестації здобувачів вищої освіти «Unified State Qualification Exam» та встановити обсяг у кредитах ЄКТС –1,5.

6. Таблицю 2.1. «Перелік освітніх компонентів ОПП» викласти у новій редакції:

### 2.1. Перелік освітніх компонентів ОПП

Код н/д	Компоненти освітньо-професійної програми (навчальні дисципліни, курсові проекти (роботи), практики, кваліфікаційна робота)	Кількість кредитів	Форма підсумкового контролю	Семестр (відповідно до форми навчання)	
				денна	заочна
1	2	3	4	5	6
<b>Обов'язкові компоненти</b>					
ОК1	Історія української державності та культури	3,0	Екзамен	1	2
ОК2	Ділова українська мова	3,0	Екзамен	2	3
ОК3	Фахова іноземна мова	4,5	Диференційований залік/	1	2
			Екзамен	2	3
ОК4	Філософія	3,5	Екзамен	4	5
			Диференційований залік	2	3
ОК5	Фізичне виховання та самовдосконалення	3,0	Диференційований залік	2	3
ОК6	Вища математика	9,0	Диференційований залік/	1	2
			Екзамен	2	3
ОК7	Фізика	4,0	Диференційований залік	1	2
			Диференційований залік	1	2
ОК8	Комп'ютерна техніка	3,5	Диференційований залік	1	2
			Диференційований залік	1	2
ОК9	Вступ до фаху	3,5	Диференційований залік	1	2
			Диференційований залік	1	2
ОК10	Загальний курс транспорту	6,0	Екзамен	1	2
			Екзамен	1	2

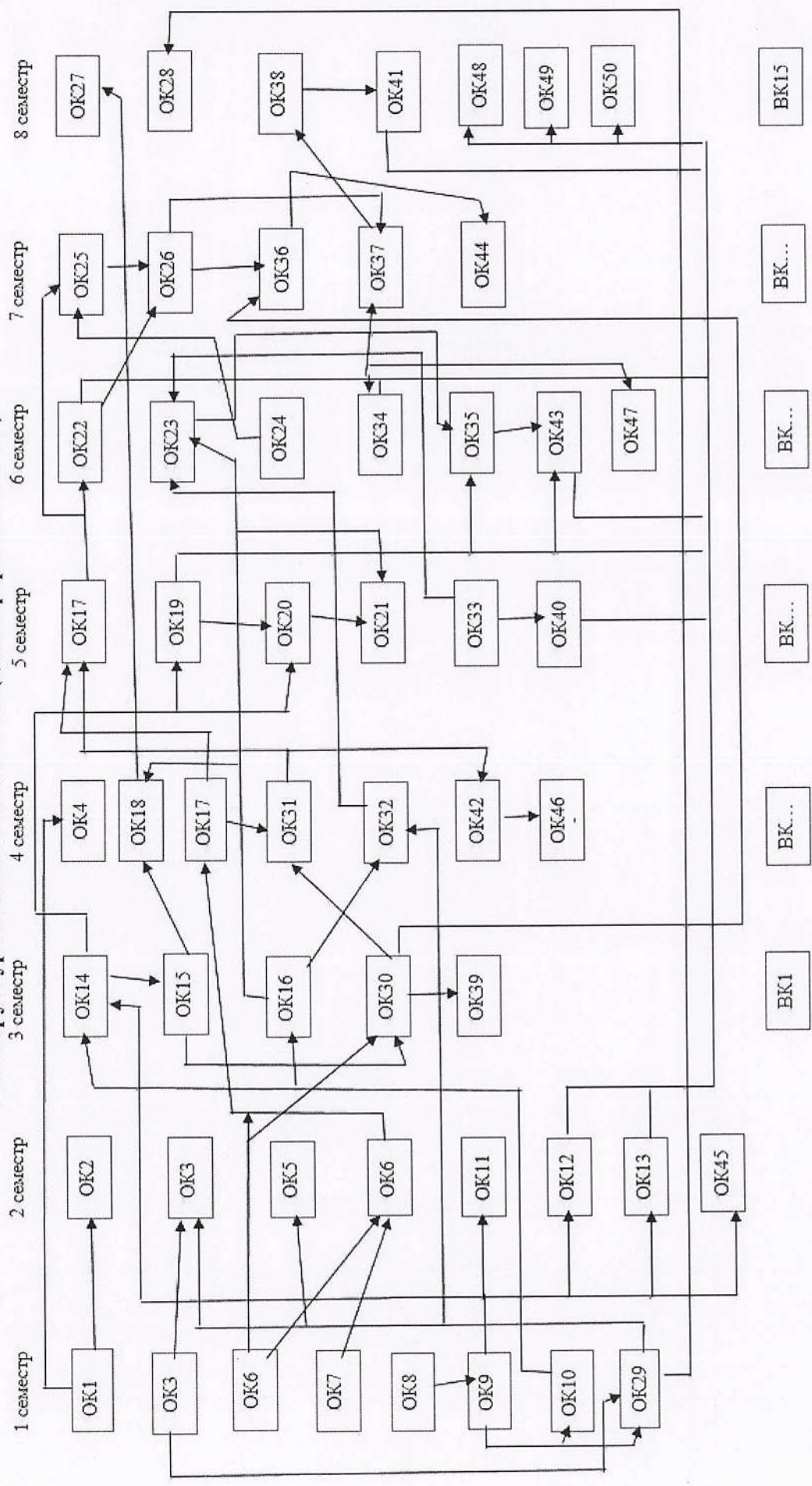
OK11	Транспортна інфраструктура	4,5			2
			Диференційований залік	2	3
OK12	Транспортна географія	4,5			2
			Диференційований залік	2	3
OK13	Основи теорії транспортних процесів і систем	5,0			2
			Диференційований залік	2	3
OK14	Експлуатація транспортних засобів	4,5			3
			Диференційований залік	3	4
OK15	Інформаційні системи і технології на транспорті	4,5			3
			Екзамен	3	4
OK16	Пасажи́рські перевезення	4,5			3
			Екзамен	3	4
OK17	Дослідження операцій на транспорті	7,0			4
			Диференційований залік/	4	5
			Екзамен	5	6
OK18	Логістичні операції на транспорті	3,5			4
			Диференційований залік	4	5
OK19	Вантажознавство	3,5			5
			Екзамен	5	6
OK20	Організація та технологія навантажувально-розвантажувальних робіт	3,5			5
			Диференційований залік	5	6
OK21	Взаємодія видів транспорту	3,5			5
			Екзамен	5	6
OK22	Техніко-економічні дослідження розвитку транспорту	3,5			6
			Екзамен	6	7
OK23	Міжнародні перевезення	3,5			6
			Екзамен	6	7
OK24	Ергономічне забезпечення транспортних процесів	3,5			6
			Диференційований залік	6	7
OK25	Основи проектування транспортних процесів	5,0			7
			Екзамен	7	8
OK26	Системний аналіз на транспорті	4,5			7
			Диференційований залік	7	8
OK27	Транспортно-логістичні системи та процеси	3,5			8
			Екзамен	8	9
OK28	Менеджмент охорони здоров'я та безпека в транспортній галузі	3,0			8
			Диференційований залік	8	9
OK29	Людський фактор в авіації	3,5			1
			Екзамен	1	2
OK30	Організація баз даних	3,5			3
			Екзамен	3	4
OK31	Статистичний аналіз транспортних систем і процесів	3,5			4
			Екзамен	4	5
OK32	Митні операції	3,5			4
			Екзамен	4	5
OK33	Авіаційні пасажирські перевезення	3,0			5
			Диференційований залік	5	6
OK34	Основи діяльності транспортних підприємств	3,5			6
			Диференційований залік	6	7

OK35	Авіаційні вантажні перевезення	3,5	Екзамен	6	6 7
OK36	Мікроконтролери та програмування засобів автоматизації транспортних процесів та систем	3,5	Екзамен	7	7 8
OK37	Управління якістю, ризиками та аудит авіапідприємств	3,5	Екзамен	7	7 8
OK38	Ефективність авіаційних перевезень	4,0	Екзамен	8	8 9
OK39	Курсова робота «Організація баз даних»	1,0	Захист	3	4
OK40	Курсова робота «Авіаційні пасажирські перевезення»	1,0	Захист	5	6
OK41	Курсова робота «Ефективність авіаційних перевезень»	1,0	Захист	8	9
OK42	Курсовий проект «Статистичний аналіз транспортних систем і процесів»	1,5	Захист	4	5
OK43	Курсовий проект «Авіаційні вантажні перевезення»	1,5	Захист	6	7
OK44	Курсовий проект «Мікроконтролери та програмування засобів автоматизації транспортних процесів та систем»	1,5	Захист	7	8
OK45	Фахова практика «Вступ до фаху»	3,0	Диференційований залік	2	3
OK46	Організаційно-технологічна практика	3,0	Диференційований залік	4	5
OK47	Технологічна практика	3,0	Диференційований залік	6	7
OK48	Переддипломна практика	3,0	Диференційований залік	8	9
OK49	Єдиний державний кваліфікаційний іспит	1,5	Екзамен	8	9
OK50	Кваліфікаційна робота	6,0	Захист	8	9
<b>Загальний обсяг обов'язкових компонентів:</b>		<b>180 кредитів ЄКТС</b>			
<b>Вибіркові компоненти*</b>					
ВК1		4,0	Диференційований залік		
ВК2		4,0	Диференційований залік		
...	...	...	...		
ВК15		4,0	Диференційований залік		
<b>Загальний обсяг вибірових компонент</b>		<b>60 кредитів ЄКТС</b>			
<b>Загальний обсяг освітньо-професійної програми</b>		<b>240 кредитів ЄКТС</b>			

*\*Реалізація права здобувачів вищої освіти на вільний вибір навчальних дисциплін та створення індивідуальної освітньої траєкторії регламентується Законом України «Про вищу освіту» та внутрішніми нормативними актами НАУ. Вибіркові компоненти обираються здобувачами вищої освіти із каталогів рекомендованих та альтернативних вибірових дисциплін.*

7. Рисунок 2.2. «Структурно-логічна схема ОПП» представити у новій редакції:

2.2. Структурно-логічна схема ОПП (денна форма навчання)











Зміни в описі ОПП «Організація перевезень і управління на транспорті (повітряному)» другого (магістерського) рівня вищої освіти (ID ЄДЕБО 7261) за спеціальністю 275 «Транспортні технології (на повітряному транспорті)», галузі знань 27 «Транспорт», навчальних планах на її основі

1. Розділ 3. «Форма атестації здобувачів вищої освіти» викласти у новій редакції:

Форми атестації здобувачів вищої освіти	Атестація здійснюється у формі публічного захисту кваліфікаційної роботи
Вимоги до кваліфікаційної роботи	Кваліфікаційна робота має передбачити розв'язання складної задачі або проблеми у галузі транспортних технологій, що передбачає проведення досліджень та/або здійснення інновацій та характеризується невизначеністю умов і вимог. Кваліфікаційна робота не повинна містити академічного плагіату, фабрикації, фальсифікації. Кваліфікаційна робота має бути оприлюднена на офіційному сайті закладу вищої освіти або його підрозділу, або у репозитарії закладу вищої освіти

2. У частині «Обов'язкові компоненти» пункту 2.1. «Перелік компонентів ОПП, 240 кредитів ЄКТС», в навчальних планах НМ-7-275.04-1/21, НМ-7-275.04-1/21-і, НМ-7-275-1з/21.

2.1. Вилучити обов'язковий компонент ОК14 «Єдиний державний кваліфікаційний іспит».

2.2. Замінити код обов'язкового компоненту ОК 15 «Кваліфікаційна робота» на ОК 14 та встановити його обсяг у кредитах ЄКТС – 21,0.

3. В навчальних планах СМ-7-275.04-1/21, СМ-7-275.04-1/21-fs:

3.1. Вилучити форму атестації «Unified State Qualification Exam».

3.2. Встановити для форми атестації «Qualification Paper» обсяг у кредитах ЄКТС -21,0.

4. Таблицю 2.1. «Перелік освітніх компонентів ОПП» викласти у такій редакції:

**2.1. Перелік освітніх компонентів ОПП**

Код н/д	Компоненти освітньо-професійної програми (навчальні дисципліни, курсові проекти (роботи), практики, кваліфікаційна робота)	Кількість кредитів	Форма підсумкового контролю	Семестр (відповідно до форми)	
				денна	заочна
<b>Обов'язкові компоненти</b>					
ОК1	Ділова іноземна мова	3,5	екзамен	1	1
ОК 2	Філософські проблеми наукового пізнання	3,5	диференційований залік	2	2
ОК3	Методологія прикладних досліджень у сфері транспортних технологій (за видами)	3,5	диференційований залік	1	1
ОК4	Управління проектами в транспортній галузі	2,5	екзамен	1	1
ОК5	Управління в інтегрованих	3,5	екзамен	1	1

	транспортних системах				
ОК6	Управління ланцюгами постачань та логістичними центрами	3,5	диференційований залік	1	1
ОК7	Транспортно-експедиторська діяльність	4,0	екзамен	2	2
ОК8	Інженерне забезпечення авіаційних перевезень	4,0	екзамен	2	2
ОК9	Математичні методи моделювання та оптимізації транспортних систем і процесів	4,0	екзамен	2	2
ОК10	Курсова робота "Математичні методи моделювання та оптимізації транспортних систем і процесів"	1,0	захист	2	2
ОК11	Курсовий проєкт "Управління проєктами в транспортній галузі"	1,5	захист	2	2
ОК12	Науково-дослідна практика у сфері організації перевезень і управління на транспорті (повітряному)	4,5	диференційований залік	2	2
ОК13	Переддипломна практика	6,0	диференційований залік	3	3
ОК14	Кваліфікаційна робота	21,0	захист	3	3
<b>Загальний обсяг обов'язкових компонент:</b>		<b>66 кредитів ЄКТС</b>			
<b>Вибіркові компоненти*</b>					
ВК1		4,0	диференційований залік		
...			...		
ВК6		4,0	диференційований залік		
<b>Загальний обсяг вибірових компонент</b>		<b>24 кредитів ЄКТС</b>			
<b>Загальний обсяг освітньо-професійної програми</b>		<b>90 кредитів ЄКТС</b>			

*\*Реалізація права здобувачів вищої освіти на вільний вибір навчальних дисциплін та створення індивідуальної освітньої траєкторії регламентується Законом України «Про вищу освіту» та внутрішніми нормативними актами НАУ. Вибіркові компоненти обираються здобувачами вищої освіти із каталогів рекомендованих та альтернативних вибірових дисциплін.*

5. На рисунку 2.2. «Структурно-логічна схема ОПП»:

5.1. Вилучити обов'язковий компонент ОК 14.

5.2. Змінити код обов'язкового компоненту ОК 15 на ОК 14.

6. У таблиці 4. «Матриця відповідності програмних компетентностей компонентам освітньо-професійної програми»:

6.1. Вилучити стовпець ОК 14;

6.2. Змінити код обов'язкового компоненту ОК 15 на ОК 14.

6.3. Зазначити символ «х» у рядках ФК 1 - ФК 8 та ФК 10 стовпця ОК14.

7. У таблиці 5. «Матриця забезпечення програмних результатів навчання (ПРН) відповідними компонентами освітньо-професійної програми»:

7.1. Змінити код обов'язкового компоненту ОК 15 на ОК 14.

7.2. Зазначити символ «х» у рядках ФК 1 - ФК 8 та ФК 10 стовпця ОК14.

7.3. Зазначити символ «х» у рядках ПРН 1 – ПРН 17 стовпця ОК14.

Завідувач кафедри



Дмитро ШЕВЧУК